



Disponible en ligne sur www.sciencedirect.com



C. R. Geoscience xxx (2009) xxx–xxx

Géophysique interne
Réfutation de l'hypothèse sismo-acoustique invoquée pour
le double bang de la catastrophe de Toulouse (France)
du 21 septembre 2001

Alain Joets

Laboratoire de physique des solides, université Paris-Sud, bâtiment 510, 91405 Orsay cedex, France

Reçu le 18 avril 2008 ; accepté après révision le 20 mars 2009

Présenté par Jean-Louis Le Mouél

Résumé

Dans leur note intitulée « Enregistrements sismologiques de l'explosion sur le site de l'usine AZF (Toulouse, France) » parue en 2002, A. Souriau et al. émettent l'hypothèse selon laquelle le premier bang entendu par la population le 21 septembre 2001 à Toulouse serait l'onde sismo-acoustique produite par l'explosion AZF, c'est-à-dire une onde indirecte résultant d'une transmission dans la croûte terrestre (onde sismique) et d'une réfraction (onde acoustique). Nous reprenons le critère que doit satisfaire cette onde sismo-acoustique proposé par les auteurs et nous montrons qu'il n'est pas validé par les points de mesure correspondant au premier bang. D'autre part, nous montrons que l'onde sismo-acoustique d'AZF a bien été perçue par quelques rares témoins, mais en tant que grondements et non comme un bang. Par conséquent, l'onde sismo-acoustique d'AZF et le premier bang sont deux phénomènes qu'il faut soigneusement distinguer. En particulier, la source du premier bang est totalement indépendante de celle de l'explosion AZF. **Pour citer cet article : A. Joets, C. R. Geoscience xxx (2009).**

© 2009 Académie des sciences. Publié par Elsevier Masson SAS. Tous droits réservés.

Abstract

Refutation of the seismo-acoustic hypothesis for the double bang of the 21st September 2001, Toulouse (France) catastrophe. According to a paper by Souriau et al., published in 2002, the first bang heard by the population of Toulouse during the blast at the AZF plant, on 21st September 2001 should be the seismo-acoustic wave produced by the AZF explosion, i.e. an indirect wave generated as a transmission wave through the Earth's crust (i.e., a seismic wave) and a refraction wave (i.e., an acoustic wave). We apply the criterion proposed by the authors in favour of a seismo-acoustic wave and show that the latter cannot be validated according to the data corresponding to the first bang. On the other hand, we show that the AZF seismo-acoustic wave has been perceived by only a few witnesses, but as rumblings and not as a bang. Consequently, AZF seismo-acoustic wave and first bang are two phenomena to be clearly discriminated. In particular, the source of the first bang is totally independent of that of the AZF explosion. **To cite this article: A. Joets, C. R. Geoscience xxx (2009).**

© 2009 . Published by Elsevier Masson SAS. All rights reserved.

Mots clés : Ondes sismo-acoustiques ; Explosion ; Bang ; Usine AZF ; Toulouse ; France

Keywords: Seismo-acoustic waves; Blast; Bang; AZF plant; Toulouse; France

Adresse e-mail : joets@lps.u-psud.fr.

1631-0713/\$ – see front matter © 2009 Académie des sciences. Publié par Elsevier Masson SAS. Tous droits réservés.
doi:10.1016/j.crte.2009.03.001

Pour citer cet article : A. Joets, Réfutation de l'hypothèse sismo-acoustique invoquée pour le double bang de la catastrophe de Toulouse (France) du 21 septembre 2001, C. R. Geoscience (2009), doi:10.1016/j.crte.2009.03.001

Nous apportons ici un complément d'information à la note de A. Souriau et al. [3] sur les ondes sismiques et acoustiques enregistrées lors de l'explosion de l'usine AZF (Toulouse) du 21 septembre 2001.

Rappelons que les auteurs, sans prendre parti, émettent l'hypothèse que la perception de deux impulsions sonores distinctes, appelées ici « bangs », aurait pu avoir pour origine une explosion unique : l'explosion du bâtiment 221 de l'usine AZF (nous l'appellerons « explosion AZF »). Le second bang (le plus intense et le plus long : durée d'environ 2 s) correspond à la propagation de l'onde dévastatrice *directe* produite par l'explosion au sol du tas de nitrate d'ammonium ; sa propagation est purement aérienne. Le premier bang (le moins intense et le plus court : durée d'environ 0,5 s), correspondrait, selon l'hypothèse des auteurs de la note, à la propagation d'une onde *indirecte sismo-acoustique* et proviendrait de la transmission de l'onde de détonation dans le sol, puis de sa propagation dans la croûte terrestre (onde sismique), enfin de sa réfraction à l'interface sol-air produisant ainsi une onde acoustique. Les ondes sismiques se déplaçant plus vite que les ondes sonores, l'onde sismo-acoustique aurait été perçue avant l'onde directe, en tant que premier bang. Les auteurs de la note ont donné un critère très simple [2,3], que nous utilisons ici pour tester leur hypothèse. Si le premier bang était dû à une onde sismo-acoustique, alors il devrait se propager, au niveau du sol, avec une vitesse apparente v comprise entre 1,8 et 2,7 km/s [3], tandis que le second bang se propage à la vitesse du son $c \cong 343$ m/s. L'écart temporel Δ entre les deux bang devrait donc croître linéairement avec la distance l au cratère : $\Delta = l.(c^{-1} - v^{-1})$. Cette loi est représentée sur la Fig. 1

par deux lignes obliques de pente 1 (pour les deux valeurs extrêmes de v).

Pour minimiser au mieux les biais possibles, nous utilisons ici une méthodologie stricte de sélection des données, que nous appliquons aussi bien aux enregistrements audio qu'aux témoignages. Les enregistrements audio sont précis (précision de 0,1 s). Cependant, à l'exception de deux enregistrements, la trace acoustique laissée par le premier bang est à peine détectable, rendant la mesure du délai assez contestable. Nous ne retenons que ces deux enregistrements. Quant aux témoignages, leur principal désavantage est que le délai estimé par un témoin, appelé *durée vide* en psychologie des perceptions, est une donnée subjective ou du moins sujette à une grande variabilité inter-individuelle. Pour obtenir un délai raisonnablement objectif, notre méthode nous impose de ne retenir que les témoignages (une douzaine) où le témoin a effectué certaines actions bien précises entre les deux bang : gestes, déplacements, échanges de paroles, etc. En effet, la reconstitution de ces actions fournit une estimation stable de Δ , précise à ± 1 s dans les meilleurs cas (voir les barres d'erreurs de la Fig. 1). Un seul témoin n'a pas exigé une telle reconstitution, la personne ayant déclenché et arrêté son chronomètre professionnel aux deux bang, obtenant ainsi la première mesure de Δ . Pour effectuer ce long et fastidieux travail de collecte des données, nous n'avons pu nous contenter de documents (rapports, attestations judiciaires, etc., établis entre octobre 2001 et décembre 2005), car ils sont généralement trop peu précis. Ce n'est que par un contact personnel avec les témoins que nous sommes arrivés à sélectionner les témoignages les plus sûrs (Tableau 1).

Tableau 1

Pour chacun des 12 témoins, le tableau donne sa distance l au cratère, son âge, les actions qu'il a effectuées entre les deux bang et la qualité de son témoignage, codée par les lettres A (très bon), B (bon) et C (moyen).

Table 1. The table indicates the distance between the crater and each of the 12 witnesses, his age, what he did between the two bangs, and the quality of his testimony coded as A (very good), B (good) or C (medium).

Témoin	l (m)	Âge	Actions	Qualité
1	110	28	Hésitation, écoute 2 phrases	C
2	200	52	S'arrête, s'accroupit, observe	C
3	240	56	Tourne la tête, démarre, roule	A
4	690	48	Paroles, range ses affaires, se lève, marche	A
5	1180	46	Observe et analyse le 1 ^{er} bang	B
6	1790	36	Échange de paroles, sort, paroles	A
7	2550	49	Va chercher un objet, ressort de la pièce	A
8	4030	41	Déclenche et arrête un chronomètre	A
9	4420	44	Se lève, marche	B
10	21 800	44	Scrute le ciel, échange de paroles	B
11	39 300	41	Se lève, va à la fenêtre, observe	B
12	48 300	62	Lâche et ramasse un outil, reprend son travail	B

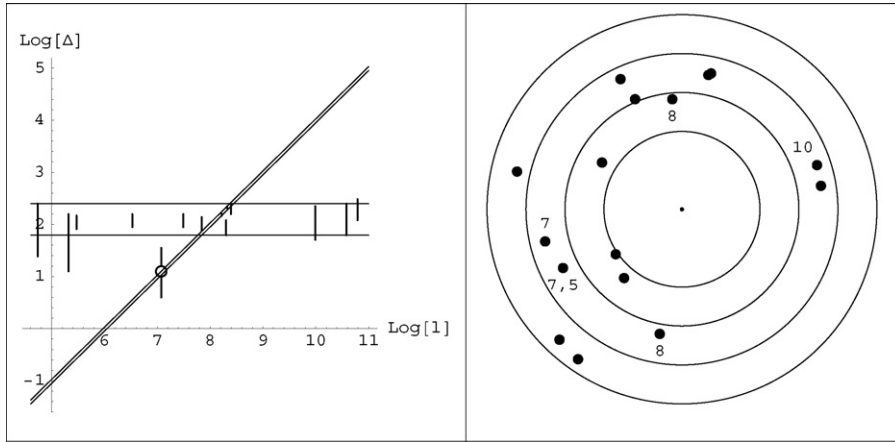


Fig. 1. A gauche : les délais Δ , entre les deux bang versus la distance l au cratère, en échelle log-log ; à droite : répartition géographique des témoins et des magnétophones ; les mesures des délais les plus sûrs ont été reportées (valeurs en s) ; les distances radiales sont représentées de manière logarithmique, les cercles correspondant à $l = 10^2, 10^3, 10^4$ et 10^5 m.

Fig. 1. On the left: time gaps between the two bangs versus the distance from the crater on a log-log scale; on the right: geographical distribution of the witnesses and the tape recorders; the radial distances are represented on a logarithmic scale and the concentric circles correspond to $l = 10^2, 10^3, 10^4$ and 10^5 m.

Les résultats, reportés sur la Fig. 1, montrent que tous les délais Δ , obtenus par enregistrement ou témoignage, sont compris entre six et 11 secondes, sur une distance l variant de 100 m à 50 km. Notons que les points de mesure sont distribués assez uniformément à la fois en distance (sur l'échelle logarithmique) et en direction autour du cratère (Fig. 1), excepté un secteur sud-est peu peuplé (espaces verts). Même si chaque mesure comporte nécessairement une incertitude, la régularité de l'ensemble des points montre de façon discriminante que nos mesures et la courbe théorique déduite de l'hypothèse des auteurs ne sont pas compatibles. L'hypothèse de l'explosion unique n'est donc pas vérifiée.

Notre conclusion est insensible à la valeur exacte prise pour v , à la prise en compte de l'effet de souffle (qui abaisserait la courbe théorique pour les faibles valeurs de l) ou à la variation des vitesses sismiques à l'échelle régionale (qui rehausserait la courbe théorique aux grandes valeurs de l). Nous nous sommes aussi assurés que les témoignages écartés assez descriptifs pour donner une idée de la durée entre les deux bangs sont cohérents avec notre conclusion. Notons aussi que les mesures sont suffisamment précises pour se rendre compte que les délais ne sont pas répartis aléatoirement autour d'une valeur moyenne. On constate qu'ils varient dans l'espace : les faibles délais sont situés à l'ouest du cratère et les grands délais à l'est (Fig. 1). Si l'on fait maintenant l'hypothèse que chaque bang a une source propre, alors on montre, à partir de considérations de géométrie

élémentaire, que les courbes de même délai sont des branches d'hyperboles ayant pour foyers les deux sources acoustiques. En conséquence, la distribution spatiale des délais semble cohérente avec l'existence d'une première source acoustique qui serait située, grossièrement, à l'est du cratère.

Notre analyse montre donc que le premier bang ne peut être dû à une onde sismo-acoustique. Cependant, elle ne montre nullement qu'une telle onde, qui doit exister en théorie, ne s'est pas propagée lors de la catastrophe. En effet, nous avons trouvé deux témoignages dans lesquels le témoin successivement : perçoit le premier bang, entend un faible grondement accompagné de vibrations, subit enfin l'énorme onde de choc AZF. L'un des deux témoins, situé à 1180 m du cratère, a pu donner la durée (temps rétrospectif) séparant les vibrations-grondements du second bang (rond blanc de la Fig. 1) ; elle est en accord avec la courbe représentant la propagation d'une onde sismo-acoustique. D'autres témoins, qui, eux, n'ont pas perçu le premier bang, font aussi état d'un grondement accompagné de vibrations précédant l'arrivée de l'onde de choc AZF. La manifestation du grondement entre les deux bangs, sa simultanéité avec les vibrations ainsi que son amplitude sont des indices forts suggérant qu'il résulterait d'une onde sismo-acoustique [1], en l'occurrence celle de l'explosion AZF. Nous ne pouvons toutefois pas écarter complètement la possibilité qu'une partie du grondement ait pour origine les vibrations de la structure dans laquelle se trouvaient les témoins, provoquées par les secousses sismiques.

Observons finalement que notre résultat essentiel porte sur l'existence de deux ondes distinctes (aérienne et sismo-acoustique). Ce résultat est insensible au fait que telle donnée aurait été écartée dans la sélection des données ou bien qu'elle aurait été attribuée par erreur à l'autre onde.

En conclusion, l'explosion AZF aurait bien produit une onde sismo-acoustique audible, perçue par quelques rares témoins et présentant les caractéristiques attendues de ces ondes, comme leur simultanéité avec les ondes P et un spectre fréquentiel centré sur les basses fréquences acoustiques (grondement). Cependant, cette onde doit être clairement distinguée du premier bang, entendu par une grande partie de la population. En effet, notre analyse des délais montre sans ambiguïté que le

premier bang ne peut être acoustiquement relié à l'explosion AZF. Il possède une source distincte de celle de l'explosion AZF.

Références

- [1] D.P. Hill, F.G. Fischer, K.M. Lahr, J.M. Coakley, Earthquake sounds generated by body-wave ground motion, *Bull. Seismol. Soc. Am.* 66 (1976) 1159–1172.
- [2] A. Souriau, M. Sylvander, A. Rigo, J.-F. Fels, S. Benahmed, Rapport sur les données sismologiques relatives à l'explosion sur le site de l'usine AZF, Toulouse, le 21 septembre 2001, Rapport à la DRIRE, Toulouse, 26 septembre 2001, 6 p.
- [3] A. Souriau, M. Sylvander, V. Maupin, J.-F. Fels, A. Rigo, Enregistrements sismologiques de l'explosion sur le site de l'usine AZF (Toulouse, France), *C. R. Geoscience*. 334 (2002) 155–161.